

Электропривод

воздушной заслонки

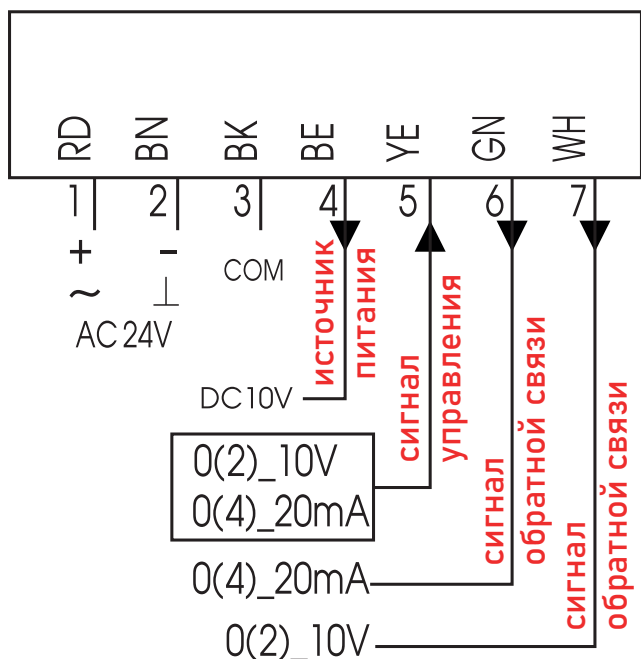
LM24-SR-6



Технические характеристики

Тип электродвигателя	Синхронный
Тип привода	Плавное управление
Основная хар-ка	Аналоговое управление/ Гибкая система сигнализации от 0 до 100 (Возможность плавного регулирования положения заслонки 0..10В)
Крутящий момент	6 Нм
Размер оси заслонки	Универсальная скоба (размер оси 9мм-19мм)
Рабочее напряжение	AC 24 V
Частота	50...60Гц
Потребляемая мощность (вращение/ удержание)	3.0 / 1.5 Вт
Встроенный источник питания	+10В DC
Управляющий сигнал	0(2)-10В/0(4)-20мА (переключаемый)
Сигнал обратной связи	0(2)-10В/0(4)-20мА (переключаемый)
Угол поворота	Макс. 95° (настройка за счёт двух механических упоров)
Время поворота двигателя	150 сек (360°)
Уровень шума	<35 дБ
Степень пыле- и влагозащиты	IP 54
Рабочая температура	-30°...+50°C
Температура хранения	-40°...+70°C
Влажность	5%...95% без конденсата
Соединительный кабель	0.5 м
Срок службы	5 лет/60000 циклов
Вес	1 кг
Площадь заслонки	до 1 м ²
Стандарт	Декларация соответствия ЕАЭС N RU Д-CN.НВ54.В.05472/20

Схема подключения:



AC 24V
 5VA 3W
 6 N.m
 45-60s
 IP54

Размеры:

